

VISION



КРЕСЛА ДЛЯ ПЕРСОНАЛА
| КРІСЛА ДЛЯ ПЕРСОНАЛУ
| OPERATIVE CHAIRS

VISION

С МЕХАНИЗМОМ | З МЕХАНІЗМОМ | WITH MECHANISM
EPRONE STEEL, EPRON QUICK ADJUSTMENT

VISION R ES PL70

Механизм | Механізм | Mechanism
EPRONE STEEL, EPRON QUICK ADJUSTMENT

Сидение и спинка | Сидіння та спинка | Seat and backrest
Эргономичное | Ергономічне | Ergonomic

Подлокотники | Підлокітники | Armrests
Регулируемые | Регульовані | Adjustable



R
2D подлокотники с мягкими полиуретановыми накладками, регулируемые по высоте и в продольной плоскости
| 2D підлокітники з м'якими поліуретановими накладками, що регулюються по висоті та в поздовжній площині
| Height adjustable 2D armrests with soft slidable polyurethane pads

База | База | Base
PL70
Пластиковая | Пластикова | Plastic

AL70
Полированная флюминиевая | Полірована алюмінієва
| Polished aluminum

Ролики | Ролики | Castors
С функцией самоторможения | З функцією самогальмування
| Self-braking



для ковровых покрытий



для твердых поверхностей



VISION R ES PL70



VISION R HR ES PL70



HR
Мягкий подголовник с регулировкой высоты и угла наклона
| М'який підголовник з регулюванням висоти та кута нахилу
| Soft headrest with high and angle adjustment



VISION R EQA PL70

МЕХАНИЗМ | МЕХАНІЗМ | MECHANISM EPRON STEEL



Свободное качание
| Вільне гойдання
| Free floating



Синхронное отклонение спинки и сидения в соотношении 2:1 | Синхронне відхилення спинки та сидіння у співвідношенні 2:1
| Backrest and seat synchro tilting at the rate 2:1



Регулировка силы отклонения
| Регулювання сили відхилення
| Setting tilt force

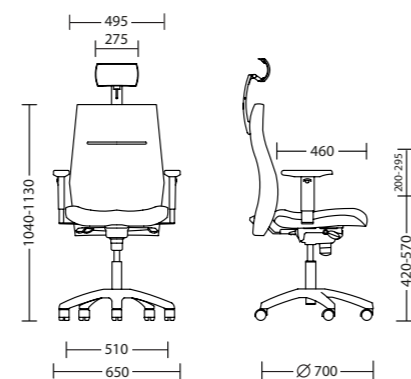


Фиксация сидения и спинки в 5 позициях
| Фіксація сидіння і спинки у 5 позиціях
| Seat and backrest lock in 5 positions



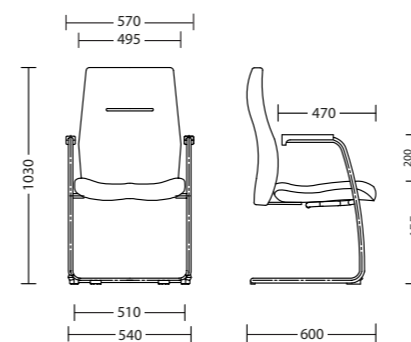
«Антишок-эффект»
| «Антишок-ефект»
| Anti-Shock

ГАБАРИТЫ | ГАБАРИТЫ | DIMENSIONS



VISION R HR EQA PL70

Габариты упаковки | Габарити упаковки | Package size
330 x 670 x 845 mm
Шт. в упаковке | Шт. в упаковці | Pcs per package
1



VISION CF

Габариты упаковки | Габарити упаковки | Package size
620 x 680 x 830 mm
Шт. в упаковке | Шт. в упаковці | Pcs per package
1

МЕХАНИЗМ | МЕХАНІЗМ | MECHANISM EPRON QUICK ADJUSTMENT



Свободное качание
| Вільне гойдання
| Free floating



Синхронное отклонение спинки и сидения в соотношении 2:1 | Синхронне відхилення спинки та сидіння у співвідношенні 2:1
| Backrest and seat synchro tilting at the rate 2:1



Регулировка силы отклонения при помощи рукоятки (7 позиций регулировки) | Регулювання сили відхилення за допомогою рукоятки (7 позицій регулювання)
| Setting tilt force by means of a lever (7 position of adjustment)



Фиксация сидения и спинки в 5 позициях
| Фіксація сидіння і спинки у 5 позиціях
| Seat and backrest lock in 5 positions



«Антишок-эффект»
| «Антишок-ефект»
| Anti-Shock

НОВИНКА | НОВИНКА | NEW



VISION

НОВИНКА | NOBINKA | NEW

VISION CF

Рама | Рама | Frame
chrome, alu, black

Сидение и спинка | Сидіння та спинка
| Seat and backrest
Эргономичное | Ергономічне | Ergonomic

Подлокотники | Підлокітники | Armrests
С деревянными накладками
| З дерев'яними накладками
| With wooden pads

Деревянные элементы
| Дерев'яні елементи | Wooden elements



1.031

1.043



VISION chrome CF 1.043



VISION chrome CF 1.043



VISION chrome CF 1.043



VISION R HR EQA AL70



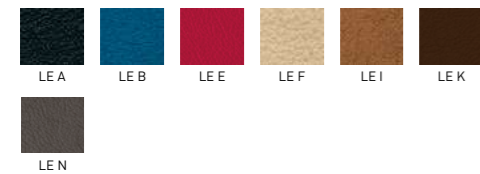
VISION R HR EQA AL70



VISION R EQA AL70

ОТДЕЛОЧНЫЕ МАТЕРИАЛЫ | ОЗДОБЛЮВАЛЬНІ МАТЕРІАЛИ | FINISHES

LE | Кожа вищого качества LUX
Шкіра вищого ґатунку | Leather



CN | CONTRACT



LS | LUSSO



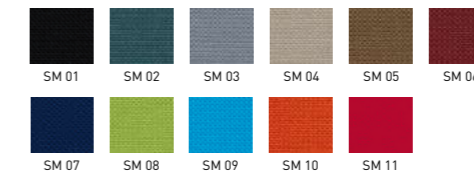
KL | KENDAL



CSE | ERA



SM | SEMPRE



ZT | ZESTA

